

CT

Cable trays Kabelrinnen

CATALOGUE CHAPTER 01
KATALOG KAPITEL 01



Arayco[®]
MASTERS IN
CABLE MANAGEMENT












Cable trays Kabelrinnen

CATALOGUE CHAPTER 01
KATALOG KAPITEL 01

CT TABEL OF CONTENTS / INHALTSVERZEICHNIS

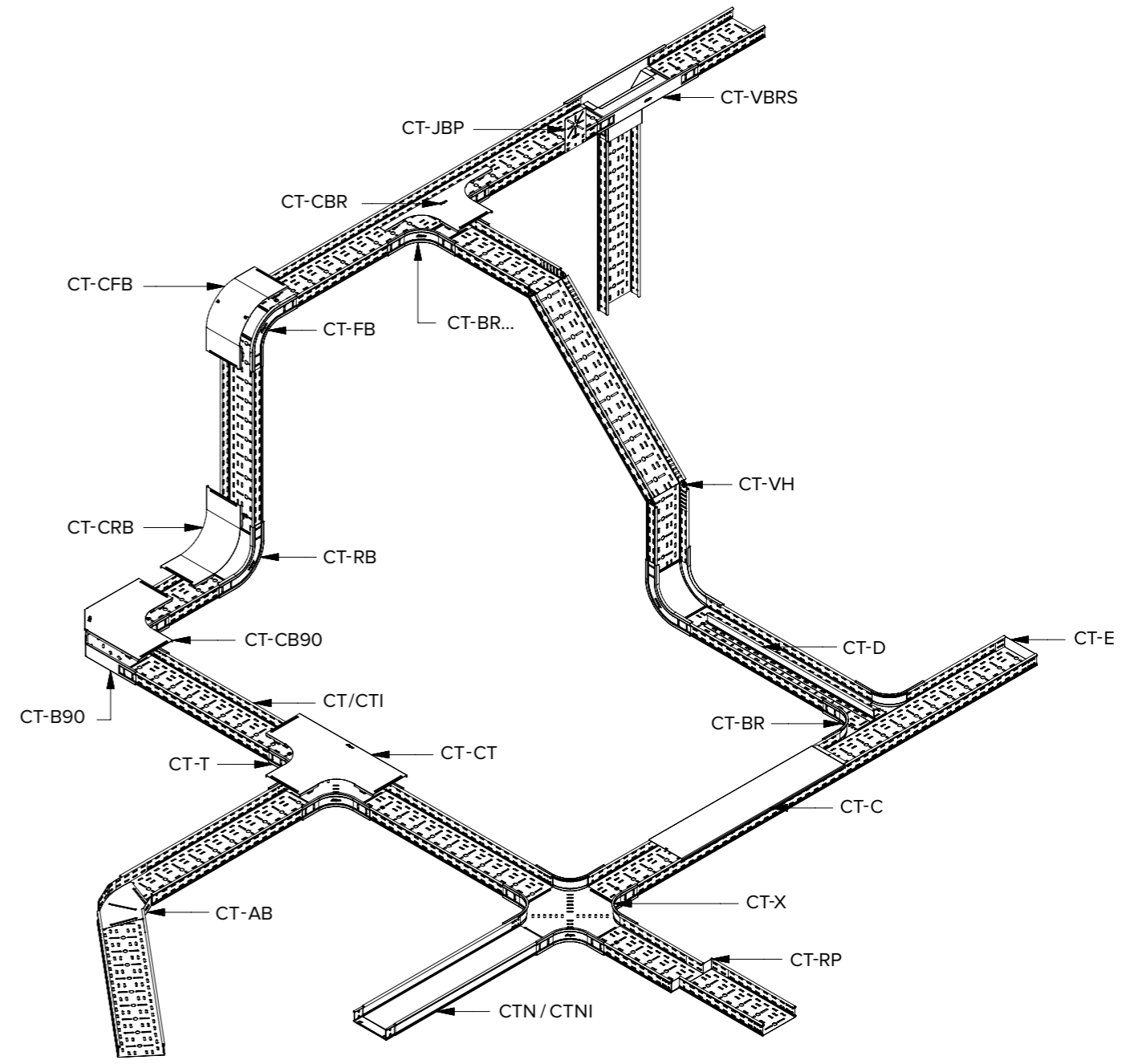
CT	Cable tray perforated / Kabelrinne weitspann gelocht	p. 1-6
CTI	Cable tray not perforated / Kabelrinne ungelocht	p. 1-11
	Accessories / Zubehör	p. 1-13

PRODUCT SYMBOLS / PRODUKT-SYMBOLE

- | | | | |
|---|--|---|---|
|  | Varying size / Referenz variierendes |  | To apply with THE PUSH / Zur Anwendung with THE PUSH |
|  | Useful internal space for cables (cm²) / Nutzbarer Innenraum für Kabel (cm²) |  | To apply with cable trays / ZUR ANWENDUNG MIT KABELRINNEN |
|  | Packaging quantity / Verpackungsmenge |  | To apply with mesh trays / Zur Anwendung mit Gitterrinnen |
|  | ECO line / ECO line |  | To apply with cable ladders / Zur Anwendung mit Kabelleiter |
|  | Fast mounting / Schnelle Installation |  | To apply with THE FORCE cable ladders / Zur Anwendung mit Kabelleiter THE FORCE |
|  | Strong / Stark | | |

FINISHING / BESCHICHTUNG

- | | | | |
|-----------|---|------------|-------------------------------|
| PG | PRE GALVANISED
Sendzimir | SS | STAINLESS STEEL
Edelstahl |
| DG | DIPPED GALVANISED
Tauchfeuerverzinkt | PVC | PVC plastic
PVC Kunststoff |
| EG | ELECTRO GALVANISED
Elektrolytisch verzinkt | | |
| UG | ULTRA GALVA
Ultra Galva | | |



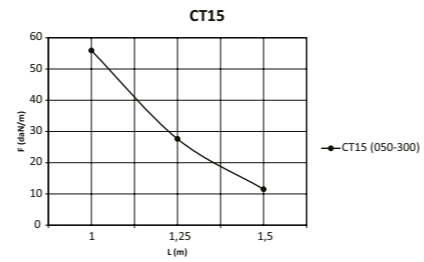
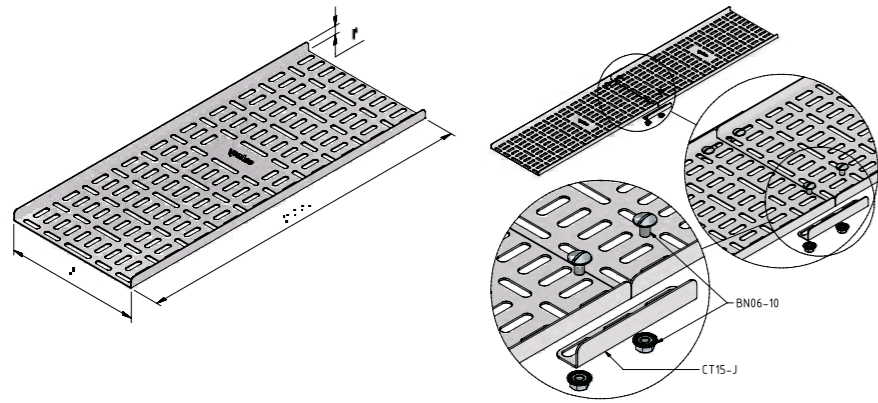
Click on the code to go directly to the indicated product.
Klicken Sie auf den Code, um direkt zum entsprechenden Produkt zu gelangen.

CABLE TRAY PERFORATED

KABELRINNE

CT15

Mounting example / Montagebeispiel



Werte aus Belastungsprüfungen nach der Norm IEC 61537, Prüftyp I. CT15-J-PG

F = die höchstzulässige Belastung pro Meter in daN/m
L = der Unterstützungsabstand in m

Values from loading tests as per the IEC 61537 standard, test type I. CT15-J-PG

F = the max. permissible load per metre in daN/m
L = the distance between the supports in m

Nr.	PG	Stock	DG	Stock	A	Unit Einheit	☒
CT15-050-12-2	10150	v	10469	-	50	M	2
CT15-100-12-2	10151	v	10470	-	100	M	2
CT15-150-12-2	10152	v	10471	-	150	M	2
CT15-200-12-2	10153	v	10472	-	200	M	2
CT15-300-12-2	10154	v	10473	-	300	M	2

Connect with CT15-J + BN06-10

Verbinden mit CT15-J + BN06-10

Coated finishing available on demand.
RAL colour code to be confirmed on your order.

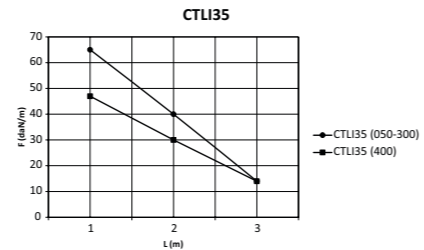
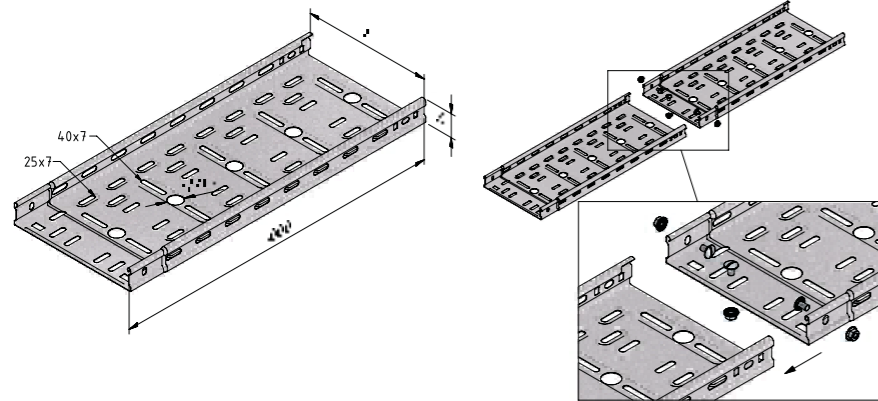
Polyester- und Duplexbeschichtung verfügbar auf Anfrage.
Bestätigung RAL Farbe auf Ihrer Bestellung.

CABLE TRAY INTERL. ENDS LIGHT

KABELRINNE INTEGR. VERB.LEICHT

CTLI35

Mounting example / Montagebeispiel



Werte aus Belastungsprüfungen nach der Norm IEC 61537, Prüftyp III. Verbindung auf 1/5xL von erster und letzter Stütze, Endspannweite = 0.8xL, 3xBN06-10-EG

F = die höchstzulässige Belastung pro Meter in daN/m
L = der Unterstützungsabstand in m

Values from loading tests as per the IEC 61537 standard, test type III. Connection at 1/5xL from first and last support, end span = 0.8xL, 3xBN06-10-EG

F = the max. permissible load per metre in daN/m
L = the distance between the supports in m

Nr.	PG	Stock	DG	Stock	A	Unit Einheit	☒
CTLI35-050-3	13818	v	14118	-	50	M	3
CTLI35-075-3	13819	v	14120	-	75	M	3
CTLI35-100-3	13820	v	14122	-	100	M	3
CTLI35-150-3	13821	v	14124	-	150	M	3
CTLI35-200-3	13822	v	14126	-	200	M	3
CTLI35-300-3	13823	v	14128	-	300	M	3
CTLI35-400-3	14831	v	14832	-	400	M	3

Connect with BN06-10

Verbinden mit BN06-10

Coated finishing available on demand.
RAL colour code to be confirmed on your order.

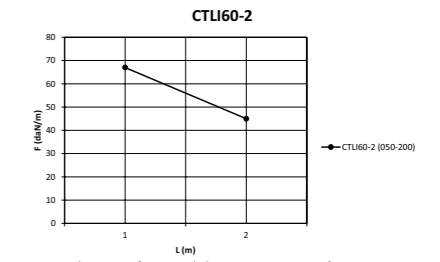
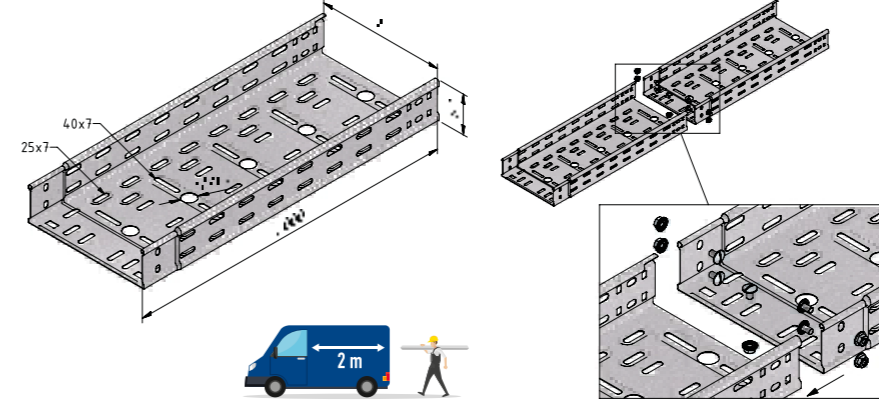
Polyester- und Duplexbeschichtung verfügbar auf Anfrage.
Bestätigung RAL Farbe auf Ihrer Bestellung.

CABLE TRAY INTERL. ENDS LIGHT

KABELRINNE INTEGR. VERB.LEICHT

CTLI60-2

Mounting example / Montagebeispiel



Werte aus Belastungsprüfungen nach der Norm IEC 61537, Prüftyp III. Verbindung auf 1/5xL von erster und letzter Stütze, Endspannweite = 0.8xL, 5xBN06-10-EG

F = die höchstzulässige Belastung pro Meter in daN/m
L = der Unterstützungsabstand in m

Values from loading tests as per the IEC 61537 standard, test type III. Connection at 1/5xL from first and last support, end span = 0.8xL, 5xBN06-10-EG

F = the max. permissible load per metre in daN/m
L = the distance between the supports in m

Nr.	PG	Stock	A	Unit Einheit	☒
CTLI60-050-2	14416	v	50	M	2
CTLI60-100-2	14405	v	100	M	2
CTLI60-150-2	14406	v	150	M	2
CTLI60-200-2	14407	v	200	M	2

Connect with BN06-10

Verbinden mit BN06-10

Coated finishing available on demand.
RAL colour code to be confirmed on your order.

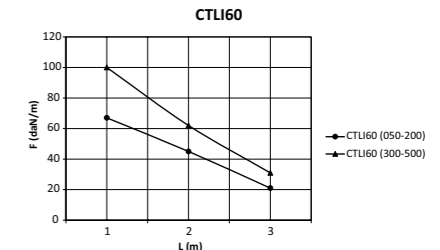
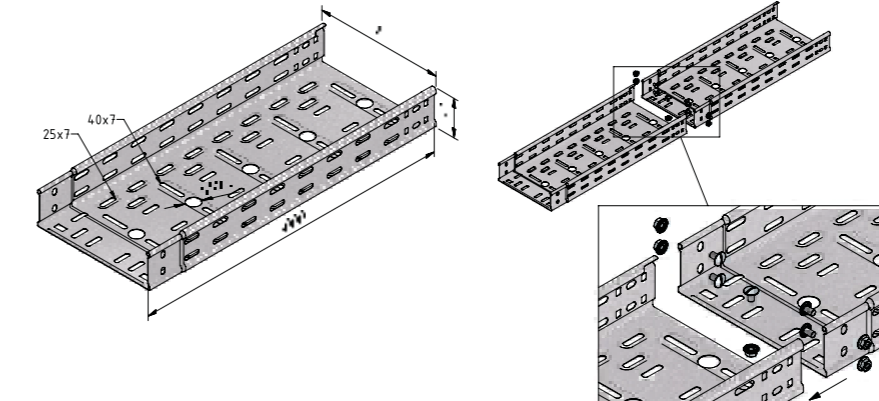
Polyester- und Duplexbeschichtung verfügbar auf Anfrage.
Bestätigung RAL Farbe auf Ihrer Bestellung.

CABLE TRAY INTERL. ENDS LIGHT

KABELRINNE INTEGR. VERB.LEICHT

CTLI60

Mounting example / Montagebeispiel



Werte aus Belastungsprüfungen nach der Norm IEC 61537, Prüftyp III. Verbindung auf 1/5xL von erster und letzter Stütze, Endspannweite = 0.8xL, 5xBN06-10-EG

F = die höchstzulässige Belastung pro Meter in daN/m
L = der Unterstützungsabstand in m

Values from loading tests as per the IEC 61537 standard, test type III. Connection at 1/5xL from first and last support, end span = 0.8xL, 5xBN06-10-EG

F = the max. permissible load per metre in daN/m
L = the distance between the supports in m

Nr.	PG	Stock	DG	Stock	UG	Stock	A	Unit Einheit	☒
CTLI60-050-3	13870	v	14284	-	18397	v	50	M	3
CTLI60-075-3	13824	v	14135	-	-	-	75	M	3
CTLI60-100-3	13825	v	13965	v	17119	v	100	M	3
CTLI60-150-3	13826	v	14043	-	17120	v	150	M	3
CTLI60-200-3	13827	v	14039	v	17121	v	200	M	3
CTLI60-300-3	13871	v	14042	v	17122	v	300	M	3
CTLI60-400-3	13872	v	14076	-	17123	v	400	M	3
CTLI60-500-3	15141	v	16667	-	-	-	500	M	3

Connect with BN06-10

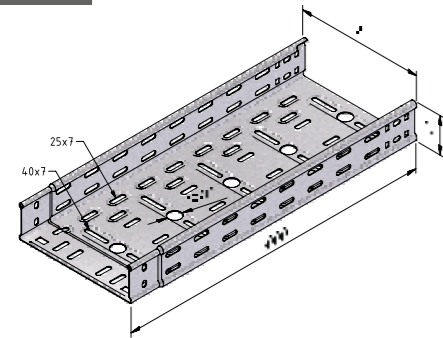
Verbinden mit BN06-10

Coated finishing available on demand.
RAL colour code to be confirmed on your order.

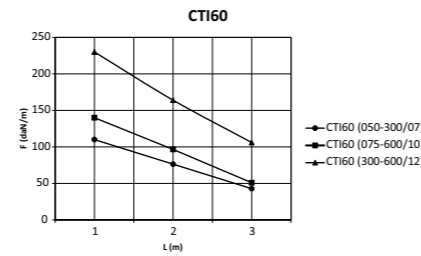
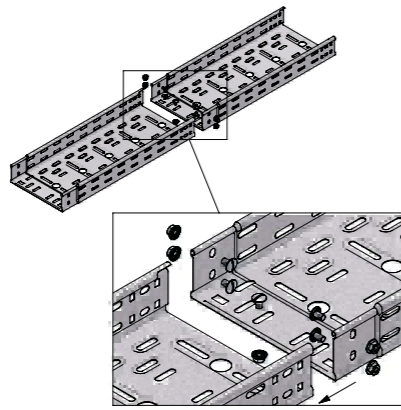
Polyester- und Duplexbeschichtung verfügbar auf Anfrage.
Bestätigung RAL Farbe auf Ihrer Bestellung.

CABLE TRAY INTERLOCKING ENDS
KABELRINNE INTEGR. VERBINDER

CT160



Mounting example / Montagebeispiel



Werte aus Belastungsprüfungen nach der Norm IEC 61537, Prüftyp III. Verbindung auf 1/5xL von erster und letzter Stütze, Endspannweite = 0.8xL, CLL60-J-SS

F = die höchstzulässige Belastung pro Meter in daN/m
L = der Unterstützungsabstand in m

Values from loading tests as per the IEC 61537 standard, test type III. Connection at 1/5xL from first and last support, end span = 0.8xL, CLL60-J-SS

F = the max. permissible load per metre in daN/m
L = the distance between the supports in m

Nr.	PG	Stock	DG	Stock	A	Unit Einheit	Unit Einheit
CTI60-050-07-3	10926	v	10932	-	50	23,4	M 3
CTI60-075-07-3	10909	v	10943	-	75	38,07	M 3
CTI60-075-10-3	10137	-	10459	-	75	38,07	M 3
CTI60-100-07-3	10910	v	10944	v	100	52,73	M 3
CTI60-100-10-3	10138	v	10460	-	100	52,73	M 3
CTI60-150-07-3	11513	v	11514	-	150	82,05	M 3
CTI60-150-10-3	10139	v	10461	-	150	82,05	M 3
CTI60-200-07-3	10911	v	10945	v	200	111,38	M 3
CTI60-200-10-3	10140	v	10462	-	200	111,38	M 3
CTI60-300-07-3	10912	v	10946	v	300	170,03	M 3
CTI60-300-10-3	10141	v	10463	-	300	170,03	M 3
CTI60-300-12-3	14513	v	14905	-	300	170,03	M 3
CTI60-400-10-3	10131	v	10453	-	400	228,68	M 3
CTI60-400-12-3	14903	v	14906	-	400	228,68	M 3
CTI60-500-10-3	13331	v	13460	-	500	287,33	M 3
CTI60-500-12-3	14904	v	14907	-	500	287,33	M 3
CTI60-600-10-3	13268	v	13474	-	600	345,98	M 3
CTI60-600-12-3	14623	v	14908	-	600	345,98	M 3

Connect with BN06-10

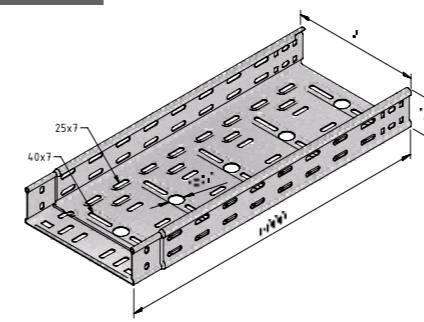
Coated finishing available on demand.
RAL colour code to be confirmed on your order.

Verbinden mit BN06-10

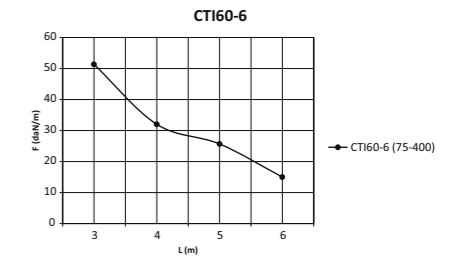
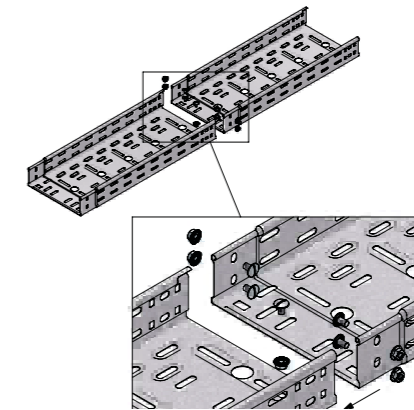
Polyester- und Duplexbeschichtung verfügbar auf Anfrage.
Bestätigung RAL Farbe auf Ihrer Bestellung.

CABLE TRAY INTERLOCKING ENDS
KABELRINNE INTEGR. VERBINDER

CT160-6



Mounting example / Montagebeispiel



Werte aus Belastungsprüfungen nach der Norm IEC 61537, Prüftyp II. Keine Verbindung bei erster und letzter Überspannung, Endspannweite = 0.8xL, 5xBN06-10-EG

F = die höchstzulässige Belastung pro Meter in daN/m
L = der Unterstützungsabstand in m

Values from loading tests as per the IEC 61537 standard, test type II. No connection in the 1st and last span, end span = 0.8xL, 5xBN06-10-EG

F = the max. permissible load per metre in daN/m
L = the distance between the supports in m

Nr.	PG	Stock	DG	Stock	A	Unit Einheit	Unit Einheit
CTI60-075-10-6	11525	v	11531	-	75	38,07	M 6
CTI60-100-10-6	11526	v	11532	-	100	52,73	M 6
CTI60-150-10-6	11527	v	11533	-	150	82,05	M 6
CTI60-200-10-6	11528	v	11534	-	200	111,38	M 6
CTI60-300-10-6	11529	v	11535	-	300	170,03	M 6
CTI60-400-10-6	11530	v	11536	-	400	228,68	M 6

Connect with BN06-10

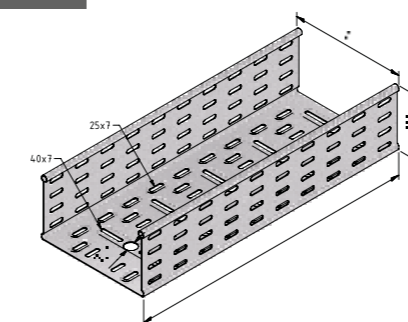
Coated finishing available on demand.
RAL colour code to be confirmed on your order.

Verbinden mit BN06-10

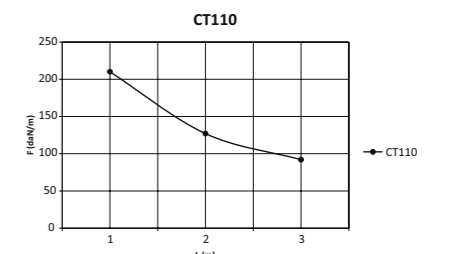
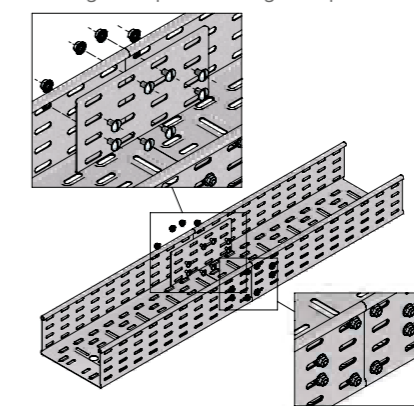
Polyester- und Duplexbeschichtung verfügbar auf Anfrage.
Bestätigung RAL Farbe auf Ihrer Bestellung.

CABLE TRAY PERFORATED
KABELRINNE GELOCHT

CT110



Mounting example / Montagebeispiel



Werte aus Belastungsprüfungen nach der Norm IEC 61537, Prüftyp III. Verbindung auf 1/5xL von erster und letzter Stütze, Endspannweite = 0.8xL, CT110-J-PG

F = die höchstzulässige Belastung pro Meter in daN/m
L = der Unterstützungsabstand in m

Values from loading tests as per the IEC 61537 standard, test type III. Connection at 1/5xL from first and last support, end span = 0.8xL, CT110-J-PG

F = the max. permissible load per metre in daN/m
L = the distance between the supports in m

Nr.	PG	Stock	DG	Stock	A	Unit Einheit	Unit Einheit
CTI110-150-10-3	11565	v	11577	-	150	152,7	M 3
CTI110-200-12-3	11566	v	11578	-	200	207,03	M 3
CTI110-300-12-3	11567	v	11579	-	300	315,68	M 3
CTI110-400-12-3	11568	v	11580	-	400	424,33	M 3
CTI110-500-12-3	11569	v	11581	-	500	532,98	M 3

Connect with CT110-J + BN06-10

Coated finishing available on demand.
RAL colour code to be confirmed on your order.

Verbinden mit CT110-J + BN06-10

Polyester- und Duplexbeschichtung verfügbar auf Anfrage.
Bestätigung RAL Farbe auf Ihrer Bestellung.

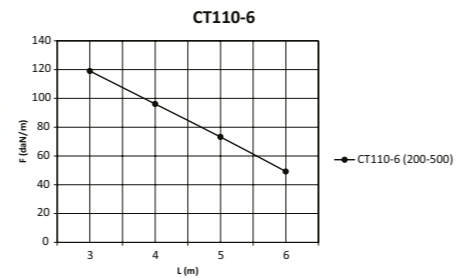
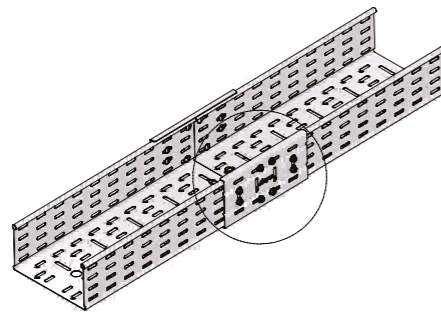
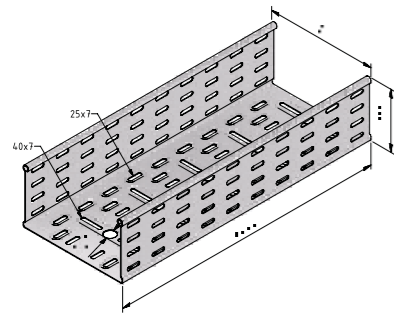


CABLE TRAY PERFORATED

KABELRINNE WEITSPANN GELOCHT

CT110-6

Mounting example / Montagebeispiel



Werte aus Belastungsprüfungen nach der Norm IEC 61537, Prüftyp III.
Verbindung auf 1/5xL von erster und letzter Stütze, Endspannweite = 0.8xL, CT110-JLS

F = die höchstzulässige Belastung pro Meter in daN/m
L = der Unterstützungsabstand in m

Values from loading tests as per the IEC 61537 standard, test type III.
Connection at 1/5xL from first and last support, end span = 0.8xL, CT110-JLS

F = the max. permissible load per metre in daN/m
L = the distance between the supports in m

Nr.	PG	Stock	DG	Stock	A	Unit Einheit	Unit Einheit
CT110-150-10-6	12953	v	13032	-	150	152,7	M 6
CT110-200-12-6	12344	v	12655	-	200	207,3	M 6
CT110-300-12-6	12345	v	12656	-	300	315,68	M 6
CT110-400-12-6	12653	v	12657	-	400	424,33	M 6
CT110-500-12-6	12654	v	12658	-	500	532,98	M 6

Connect with CT110-JLS__ + BN06-10

Verbinden mit CT110-JLS__ + BN06-10

Coated finishing available on demand.
RAL colour code to be confirmed on your order.

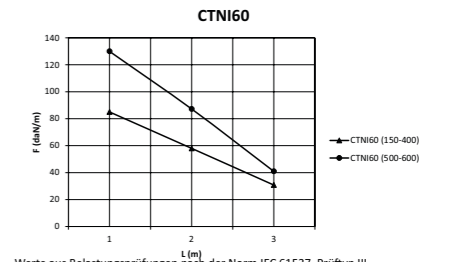
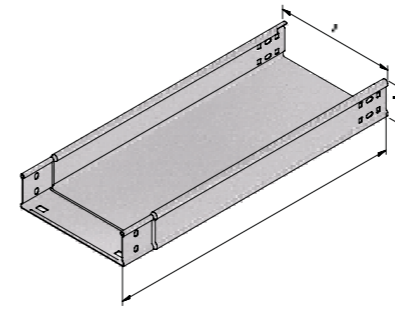
Polyester- und Duplexbeschichtung verfügbar auf Anfrage.
Bestätigung RAL Farbe auf Ihrer Bestellung.



CABLE TRAY NOT PERFORATED

KABELRINNE UNGELOCHT

CTNI60



Werte aus Belastungsprüfungen nach der Norm IEC 61537, Prüftyp III.
Verbindung auf 1/5xL von erster und letzter Stütze, Endspannweite = 0.8xL, 4xBN06-10-EG

F = die höchstzulässige Belastung pro Meter in daN/m
L = der Unterstützungsabstand in m

Values from loading tests as per the IEC 61537 standard, test type III.
Connection at 1/5xL from first and last support, end span = 0.8xL, 4xBN06-10-EG

F = the max. permissible load per metre in daN/m
L = the distance between the supports in m

Nr.	PG	Stock	DG	Stock	A	Unit Einheit	Unit Einheit
CTNI60-150-07-3	16899	v	16900	-	150	82,05	M 3
CTNI60-200-07-3	16902	v	16903	-	200	111,38	M 3
CTNI60-300-07-3	16905	v	16906	-	300	170,03	M 3
CTNI60-500-10-3	13325	v	13454	-	500	287,33	M 3
CTNI60-600-10-3	13326	v	13455	-	600	345,98	M 3

Connect with BN06-10

Verbinden mit BN06-10

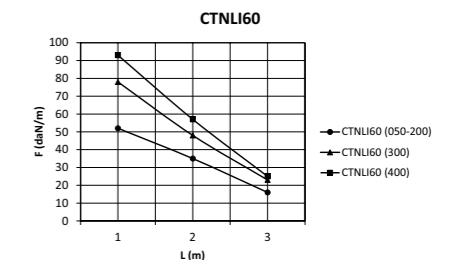
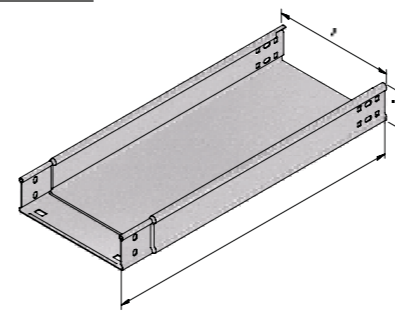
Coated finishing available on demand.
RAL colour code to be confirmed on your order.

Polyester- und Duplexbeschichtung verfügbar auf Anfrage.
Bestätigung RAL Farbe auf Ihrer Bestellung.

CABLE TRAY NOT PERFORATED

KABELRINNE UNGELOCHT

CTNLI60



Werte aus Belastungsprüfungen nach der Norm IEC 61537, Prüftyp III.
Verbindung auf 1/5xL von erster und letzter Stütze, Endspannweite = 0.8xL, 4xBN06-10-EG

F = die höchstzulässige Belastung pro Meter in daN/m
L = der Unterstützungsabstand in m

Values from loading tests as per the IEC 61537 standard, test type III.
Connection at 1/5xL from first and last support, end span = 0.8xL, 4xBN06-10-EG

F = the max. permissible load per metre in daN/m
L = the distance between the supports in m

Nr.	PG	Stock	DG	Stock	A	Unit Einheit	Unit Einheit
CTNLI60-050-3	14483	v	14898	-	50	23,4	M 3
CTNLI60-075-3	12823	v	14900	-	75	38,07	M 3
CTNLI60-100-3	13320	v	13449	-	100	52,73	M 3
CTNLI60-400-3	13324	v	13453	-	400	228,68	M 3

Connect with BN06-10

Verbinden mit BN06-10

Coated finishing available on demand.
RAL colour code to be confirmed on your order.

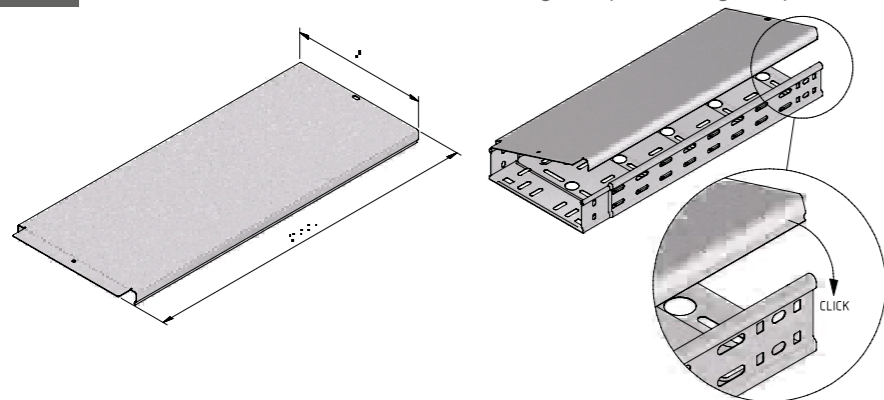
Polyester- und Duplexbeschichtung verfügbar auf Anfrage.
Bestätigung RAL Farbe auf Ihrer Bestellung.



CABLE TRAY COVER CLIPPABLE
KABELRINNE DECKEL KLIPSBAR

CT-C

Mounting example / Montagebeispiel



Nr.				PG	Stock	DG	Stock	UG	Stock	A	Unit Einheit	
CT-C-050-2				10090	v	10414	-	17348	v	50	M	2
CT-C-075-2				10091	v	10415	-	-	-	75	M	2
CT-C-100-2				10092	v	10416	v	17133	v	100	M	2
CT-C-150-2				10093	v	10417	-	17134	v	150	M	2
CT-C-200-2				10094	v	10418	v	17135	v	200	M	2
CT-C-300-2				10095	v	10419	v	17136	v	300	M	2
CT-C-400-2				10096	v	10420	-	-	-	400	M	2
CT-C-500-2				10097	v	10421	-	-	-	500	M	2
CT-C-600-2				10098	v	10422	-	-	-	600	M	2

Coated finishing available on demand.
RAL colour code to be confirmed on your order.

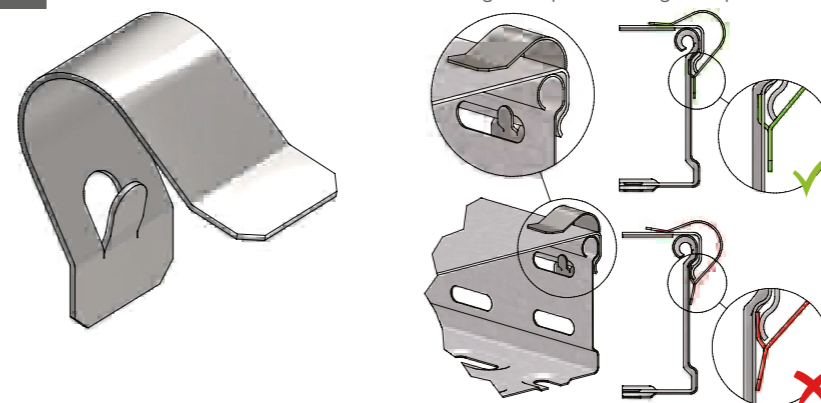
Polyester- und Duplexbeschichtung verfügbar auf Anfrage.
Bestätigung RAL Farbe auf Ihrer Bestellung.



COVER CLAMP
DECKELKLEMME

CT-CCL

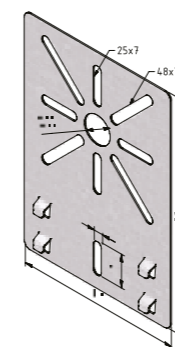
Mounting example / Montagebeispiel



Nr.		SS301	Stock	Unit Einheit	
CT-CCL		15951	v	ST	50

CABLE TRAY JUNCTION BOX PLATE
KABELRINNE MONTAGEPLATTE

CT-JBP



Nr.	UG	Stock	Unit Einheit	
CT-JBP	17165	v	ST	10

Connect with BN06-20

Verbinden mit BN06-20

Coated finishing available on demand.
RAL colour code to be confirmed on your order.

Polyester- und Duplexbeschichtung verfügbar auf Anfrage.
Bestätigung RAL Farbe auf Ihrer Bestellung.

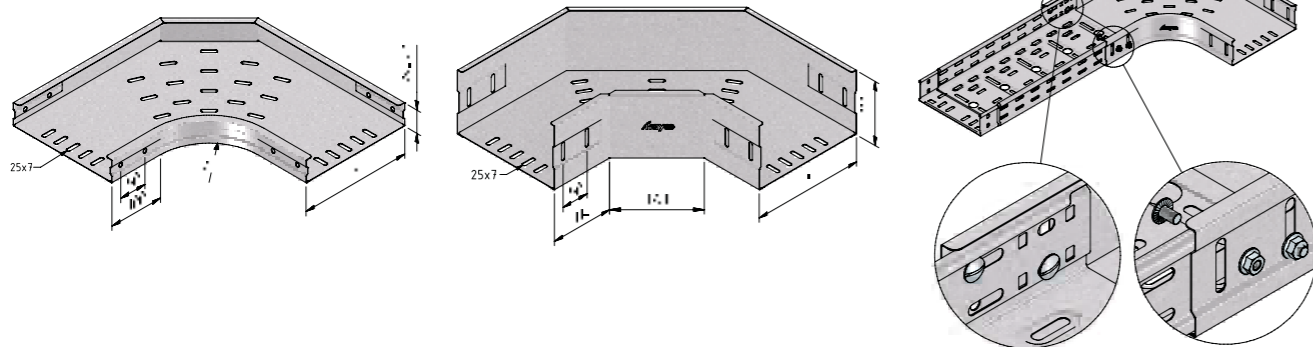


CABLE TRAY BEND

KABEL RinNE BOGEN

CT-B90

Mounting example / Montagebeispiel



Nr.	CT	MT	PG	Stock	DG	Stock	A	Unit Einheit	☒
CT35-B90-050			10064	-	10388	-	50	ST	1
CT35-B90-075			10065	-	10389	-	75	ST	1
CT35-B90-100			10066	-	10390	-	100	ST	1
CT35-B90-150			10067	-	10391	-	150	ST	1
CT35-B90-200			10068	-	10392	-	200	ST	1
CT35-B90-300			10069	-	10393	-	300	ST	1
CT35-B90-400			16393	-	16394	-	400	ST	1
CT60-B90-050			10070	v	10394	-	50	ST	1
CT60-B90-075			10071	v	10395	-	75	ST	1
CT60-B90-100			10072	v	10396	v	100	ST	1
CT60-B90-150			10073	v	10397	-	150	ST	1
CT60-B90-200			10074	v	10398	v	200	ST	1
CT60-B90-300			10075	v	10399	v	300	ST	1
CT60-B90-400			10076	v	10400	-	400	ST	1
CT60-B90-500			10077	v	10401	-	500	ST	1
CT60-B90-600			10078	v	10402	-	600	ST	1
CT110-B90-150			11925	-	12035	-	150	ST	1
CT110-B90-200			11926	-	12036	-	200	ST	1
CT110-B90-300			11927	-	12037	-	300	ST	1
CT110-B90-400			11928	-	12038	-	400	ST	1
CT110-B90-500			11929	-	12039	-	500	ST	1

Connect with BN06-10

Coated finishing available on demand.
RAL colour code to be confirmed on your order.

Verbinden mit BN06-10

Polyester- und Duplexbeschichtung verfügbar auf Anfrage.
Bestätigung RAL Farbe auf Ihrer Bestellung.

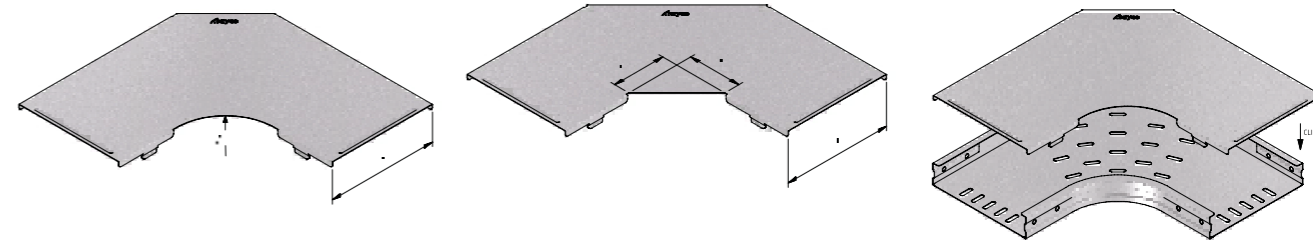


CABLE TRAY COVER BEND

KABEL RinNE DECKEL BOGEN

CT-CB90

Mounting example / Montagebeispiel



Nr.	CT	MT	PG	Stock	DG	Stock	A	Unit Einheit	☒
CT-CB90-050			10927	v	10933	-	50	ST	1
CT-CB90-075			10099	v	10423	-	75	ST	1
CT-CB90-100			10100	v	10424	-	100	ST	1
CT-CB90-150			10101	v	10425	-	150	ST	1
CT-CB90-200			10102	v	10426	-	200	ST	1
CT-CB90-300			10103	v	10427	-	300	ST	1
CT-CB90-400			12149	v	12199	-	400	ST	1
CT-CB90-500			12150	v	12200	-	500	ST	1
CT-CB90-600			12151	v	12201	-	600	ST	1
CT110-CB90-150			14715	-	13627	-	300	ST	1
CT110-CB90-200			14345	-	14824	-	200	ST	1
CT110-CB90-300			13170	-	13631	-	300	ST	1
CT110-CB90-400			14716	-	15072	-	400	ST	1
CT110-CB90-500			14717	-	15388	-	500	ST	1

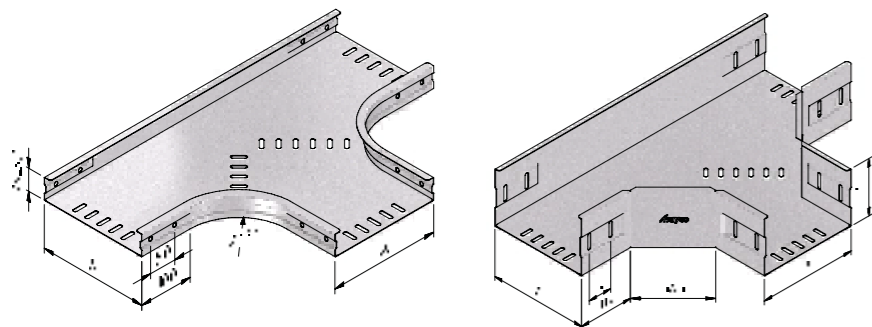
CT-CB90 -> CT35-B90 + CT60-B90
Coated finishing available on demand.
RAL colour code to be confirmed on your order.

CT-CB90 -> CT35-B90 + CT60-B90
Polyester- und Duplexbeschichtung verfügbar auf Anfrage.
Bestätigung RAL Farbe auf Ihrer Bestellung.



CABLE TRAY T-PIECE
KABEL Rinne T-STÜCK

CT-T



Nr.	CT	MT	PG	Stock	DG	Stock	A	Unit Einheit	☒
CT35-T-050			10171	-	10487	-	50	ST	1
CT35-T-075			10172	-	10488	-	75	ST	1
CT35-T-100			10173	-	10489	-	100	ST	1
CT35-T-150			10174	-	10490	-	150	ST	1
CT35-T-200			10175	-	10491	-	200	ST	1
CT35-T-300			10176	-	10492	-	300	ST	1
CT35-T-400			16322	-	16323	-	400	ST	1
CT60-T-050			10928	v	10934	-	50	ST	1
CT60-T-075			10177	v	10493	-	75	ST	1
CT60-T-100			10178	v	10494	-	100	ST	1
CT60-T-150			10179	v	10495	-	150	ST	1
CT60-T-200			10180	v	10496	-	200	ST	1
CT60-T-300			10181	v	10497	-	300	ST	1
CT60-T-400			10182	v	10498	-	400	ST	1
CT60-T-500			10183	v	10499	-	500	ST	1
CT60-T-600			10184	v	10500	-	600	ST	1
CT110-T-150			12008	-	12064	-	150	ST	1
CT110-T-200			12009	-	12065	-	200	ST	1
CT110-T-300			12010	-	12066	-	300	ST	1
CT110-T-400			12011	-	12067	-	400	ST	1
CT110-T-500			12012	-	12068	-	500	ST	1

Connect with BN06-10

Coated finishing available on demand.
RAL colour code to be confirmed on your order.

Verbinden mit BN06-10

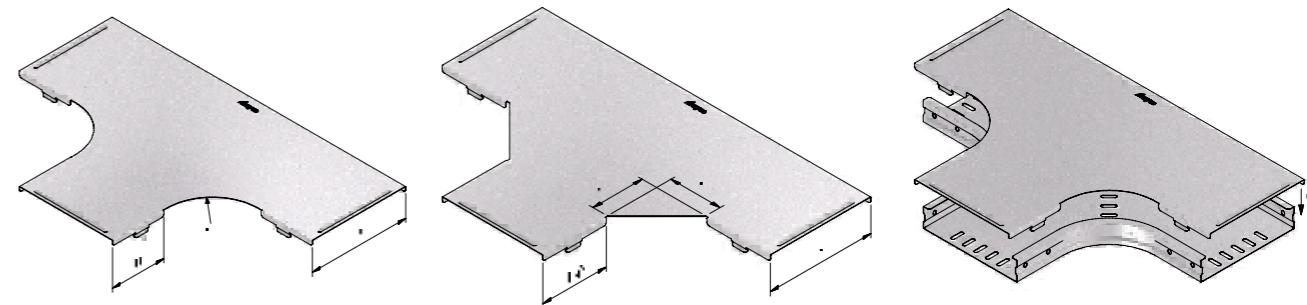
Polyester- und Duplexbeschichtung verfügbar auf Anfrage.
Bestätigung RAL Farbe auf Ihrer Bestellung.



CABLE TRAY COVER T-PIECE
KABEL Rinne DECKEL T-STÜCK

CT-CT

Mounting example / Montagebeispiel



Nr.	CT	MT	PG	Stock	DG	Stock	A	Unit Einheit	☒
CT-CT-050			10929	v	10935	-	50	ST	1
CT-CT-075			10111	v	10434	-	75	ST	1
CT-CT-100			10112	v	10435	-	100	ST	1
CT-CT-150			10113	v	10436	-	150	ST	1
CT-CT-200			10114	v	10437	-	200	ST	1
CT-CT-300			10115	v	10438	-	300	ST	1
CT-CT-400			12152	-	12202	-	400	ST	1
CT-CT-500			12153	-	12203	-	500	ST	1
CT-CT-600			12154	-	12204	-	600	ST	1
CT110-CT-150			16222	-	16224	-	150	ST	1
CT110-CT-200			16223	-	16225	-	200	ST	1
CT110-CT-300			13169	-	13630	-	300	ST	1
CT110-CT-400			15340	-	15295	-	400	ST	0
CT110-CT-500			13653	-	15389	-	500	ST	1

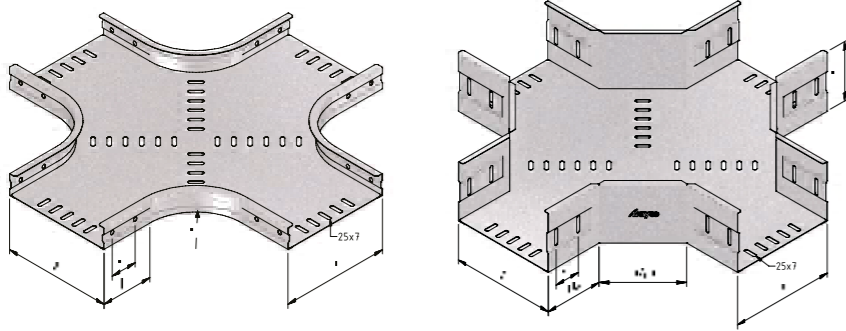
CT-CT -> CT35-T + CT60-T
Coated finishing available on demand.
RAL colour code to be confirmed on your order.

CT-CT -> CT35-T + CT60-T
Polyester- und Duplexbeschichtung verfügbar auf Anfrage.
Bestätigung RAL Farbe auf Ihrer Bestellung.



CABLE TRAY X-PIECE
KABEL Rinne X-STÜCK

CT-X



Nr.	CT	MT	PG	Stock	DG	Stock	A	Unit Einheit	☒
CT35-X-050			12108	-	12158	-	50	ST	1
CT35-X-075			12109	-	12159	-	75	ST	1
CT35-X-100			12110	-	12160	-	100	ST	1
CT35-X-150			12111	-	12161	-	150	ST	1
CT35-X-200			12112	-	12162	-	200	ST	1
CT35-X-300			12113	-	12163	-	300	ST	1
CT35-X-400			16328	-	16329	-	400	ST	1
CT60-X-050			10187	v	10503	-	50	ST	1
CT60-X-075			10188	v	10504	-	75	ST	1
CT60-X-100			10189	v	10505	-	100	ST	1
CT60-X-150			10190	v	10506	-	150	ST	1
CT60-X-200			10191	v	10507	-	200	ST	1
CT60-X-300			10192	v	10508	-	300	ST	1
CT60-X-400			10193	v	10509	-	400	ST	1
CT60-X-500			12114	-	12164	-	500	ST	1
CT60-X-600			12115	-	12165	-	600	ST	1
CT110-X-150			12027	-	12070	-	150	ST	1
CT110-X-200			12028	-	12071	-	200	ST	1
CT110-X-300			12029	-	12072	-	300	ST	1
CT110-X-400			12030	-	12073	-	400	ST	1
CT110-X-500			12031	-	12074	-	500	ST	1

Connect with BN06-10

Coated finishing available on demand.
RAL colour code to be confirmed on your order.

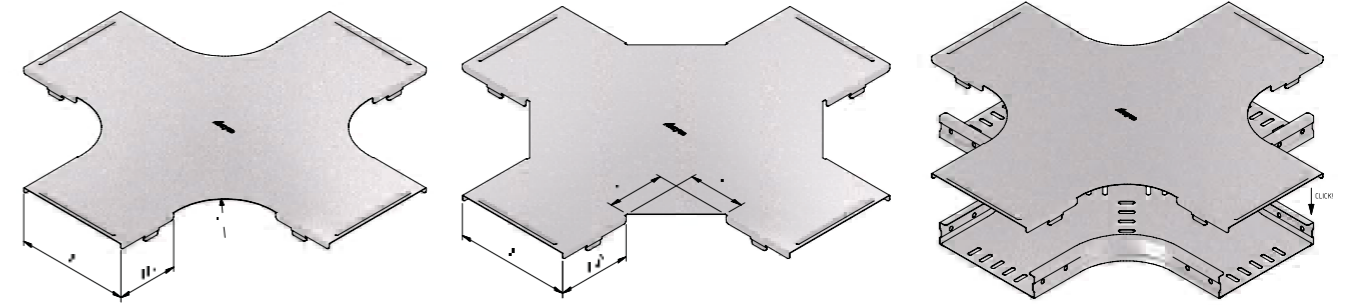
Verbinden mit BN06-10

Polyester- und Duplexbeschichtung verfügbar auf Anfrage.
Bestätigung RAL Farbe auf Ihrer Bestellung.



CABLE TRAY COVER X-PIECE
KABEL Rinne DECKEL X-STÜCK

CT-CX



Nr.	CT	MT	PG	Stock	DG	Stock	A	Unit Einheit	☒
CT-CX-050			15745	v	15755	-	50	ST	1
CT-CX-075			15746	v	15756	-	75	ST	1
CT-CX-100			15747	v	15757	-	100	ST	1
CT-CX-150			15748	v	15758	-	150	ST	1
CT-CX-200			15749	v	15759	-	200	ST	1
CT-CX-300			15750	v	15760	-	300	ST	1
CT-CX-400			15752	v	15761	-	400	ST	1
CT-CX-500			15753	-	15762	-	500	ST	1
CT-CX-600			15754	-	15763	-	600	ST	1
CT110-CX-150			16372	-	16377	-	150	ST	1
CT110-CX-200			16373	-	16378	-	200	ST	1
CT110-CX-300			16374	-	16379	-	300	ST	1
CT110-CX-400			16375	-	16380	-	400	ST	1
CT110-CX-500			16376	-	16381	-	500	ST	1

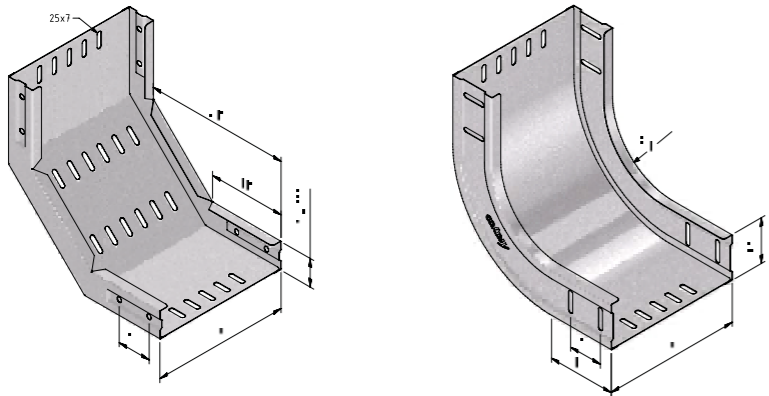
CT-CX -> CT35-X + CT60-X
Coated finishing available on demand.
RAL colour code to be confirmed on your order.

CT-CX -> CT35-X + CT60-X
Polyester- und Duplexbeschichtung verfügbar auf Anfrage.
Bestätigung RAL Farbe auf Ihrer Bestellung.



CABLE TRAY RISING BEND
KABEL Rinne Steigestück

CT-RB



Nr.	CT	MT	PG	Stock	DG	Stock	A	Unit Einheit	☒
CT35-RB90-050			12116	-	12166	-	50	ST	1
CT35-RB90-075			12117	-	12167	-	75	ST	1
CT35-RB90-100			12118	-	12168	-	100	ST	1
CT35-RB90-150			12119	-	12169	-	150	ST	1
CT35-RB90-200			12120	-	12170	-	200	ST	1
CT35-RB90-300			12121	-	12171	-	300	ST	1
CT35-RB90-400			16331	-	16332	-	400	ST	1
CT60-RB90-050			10161	v	10477	-	50	ST	1
CT60-RB90-075			10162	v	10478	-	75	ST	1
CT60-RB90-100			10163	v	10479	-	100	ST	1
CT60-RB90-150			10164	v	10480	-	150	ST	1
CT60-RB90-200			10165	v	10481	-	200	ST	1
CT60-RB90-300			10166	v	10482	-	300	ST	1
CT60-RB90-400			10167	v	10483	-	400	ST	1
CT60-RB90-500			12122	-	12172	-	500	ST	1
CT60-RB90-600			12123	-	12173	-	600	ST	1
CT110-RB90-150			11991	-	12056	-	150	ST	1
CT110-RB90-200			11992	-	12057	-	200	ST	1
CT110-RB90-300			11993	-	12058	-	300	ST	1
CT110-RB90-400			11994	-	12059	-	400	ST	1
CT110-RB90-500			11995	-	12060	-	500	ST	1

Connect with BN06-10

Coated finishing available on demand.
RAL colour code to be confirmed on your order.

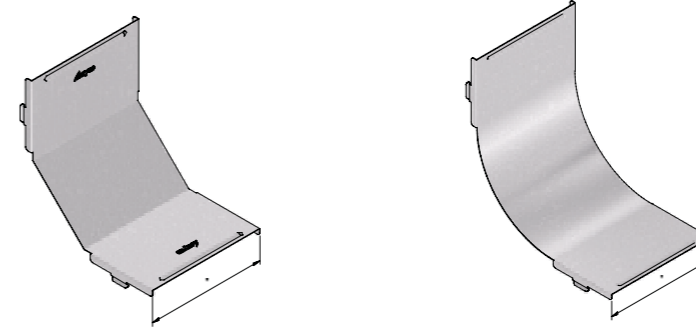
Verbinden mit BN06-10

Polyester- und Duplexbeschichtung verfügbar auf Anfrage.
Bestätigung RAL Farbe auf Ihrer Bestellung.



CABLE TRAY COVER RISING BEND
KABEL Rinne Deckel Steigestück

CT-CRB



Nr.	CT	MT	PG	Stock	DG	Stock	A	Unit Einheit	☒
CT35-CRB90-050			16399	-	16406	-	50	ST	1
CT35-CRB90-075			16400	-	16407	-	75	ST	1
CT35-CRB90-100			16401	-	16408	-	100	ST	1
CT35-CRB90-150			16402	-	16409	-	150	ST	1
CT35-CRB90-200			16403	-	16410	-	200	ST	1
CT35-CRB90-300			16404	-	16411	-	300	ST	1
CT35-CRB90-400			16405	-	16412	-	400	ST	1
CT35-CRB90-500			16796	-	16797	-	500	ST	1
CT35-CRB90-600			16799	-	16800	-	600	ST	1
CT-CRB90-050			10105	v	10428	-	50	ST	1
CT-CRB90-075			10106	v	10429	-	75	ST	1
CT-CRB90-100			10107	v	10430	-	100	ST	1
CT-CRB90-150			10108	v	10431	-	150	ST	1
CT-CRB90-200			10109	v	10432	-	200	ST	1
CT-CRB90-300			10110	v	10433	-	300	ST	1
CT-CRB90-400			12155	-	12205	-	400	ST	1
CT-CRB90-500			12156	-	12206	-	500	ST	1
CT-CRB90-600			12157	-	12207	-	600	ST	1
CT110-CRB90-150			16253	-	16254	-	150	ST	1
CT110-CRB90-200			14826	-	14827	-	200	ST	1
CT110-CRB90-300			13628	-	13632	-	300	ST	1
CT110-CRB90-400			15073	-	15074	-	500	ST	1
CT110-CRB90-500			15064	-	16255	-	500	ST	1

CT-CRB -> CT60-RB90
Coated finishing available on demand.
RAL colour code to be confirmed on your order.

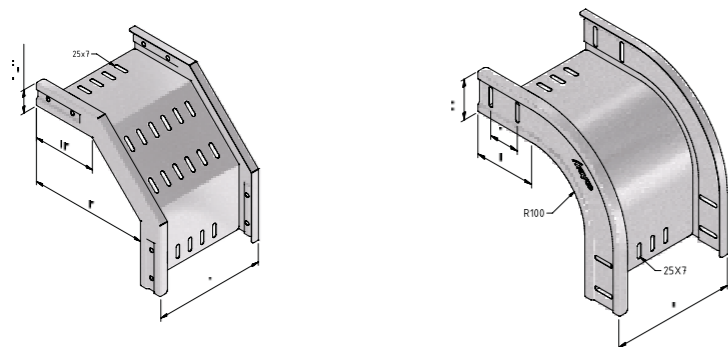
CT-CRB -> CT60-RB90
Polyester- und Duplexbeschichtung verfügbar auf Anfrage.
Bestätigung RAL Farbe auf Ihrer Bestellung.



CABLE TRAY FALLING BEND

KABELRINNE FALLSTÜCK

CT-FB



Nr.	PG	Stock	DG	Stock	A	Unit Einheit	
CT35-FB90-050	12124	-	12174	-	50	ST	1
CT35-FB90-075	12125	-	12175	-	75	ST	1
CT35-FB90-100	12126	-	12176	-	100	ST	1
CT35-FB90-150	12127	-	12177	-	150	ST	1
CT35-FB90-200	12128	-	12178	-	200	ST	1
CT35-FB90-300	12129	-	12179	-	300	ST	1
CT35-FB90-400	16334	-	16335	-	400	ST	1
CT60-FB90-050	10121	v	10444	-	50	ST	1
CT60-FB90-075	10122	v	10445	-	75	ST	1
CT60-FB90-100	10123	v	10446	-	100	ST	1
CT60-FB90-150	10124	v	10447	-	150	ST	1
CT60-FB90-200	10125	v	10448	-	200	ST	1
CT60-FB90-300	10126	v	10449	-	300	ST	1
CT60-FB90-400	10127	v	10450	-	400	ST	1
CT60-FB90-500	11471	-	11517	-	500	ST	1
CT60-FB90-600	11516	-	11519	-	600	ST	1
CT110-FB90-150	11968	-	12051	-	150	ST	1
CT110-FB90-200	11969	-	12052	-	200	ST	1
CT110-FB90-300	11970	-	12053	-	300	ST	1
CT110-FB90-400	11971	-	12054	-	400	ST	1
CT110-FB90-500	11972	-	12055	-	500	ST	1

Connect with BN06-10

Coated finishing available on demand.
RAL colour code to be confirmed on your order.

Verbinden mit BN06-10

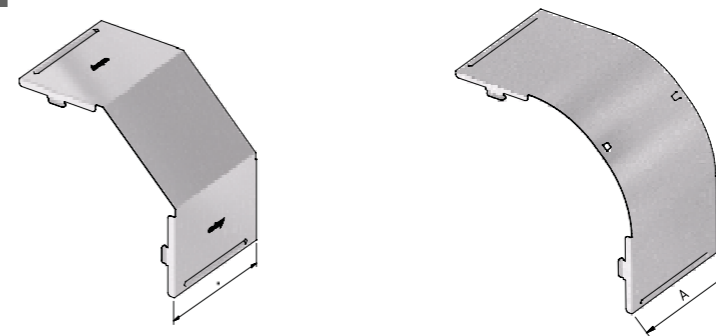
Polyester- und Duplexbeschichtung verfügbar auf Anfrage.
Bestätigung RAL Farbe auf Ihrer Bestellung.



CABLE TRAY COVER FALLING BEND

KABELRINNE DECKEL FALLSTÜCK

CT-CFB



Nr.	PG	Stock	DG	Stock	A	Unit Einheit	
CT35-CFB90-050	16428	-	16435	-	50	ST	1
CT35-CFB90-075	16429	-	16436	-	75	ST	1
CT35-CFB90-100	16430	-	16437	-	100	ST	1
CT35-CFB90-150	16431	-	16438	-	150	ST	1
CT35-CFB90-200	16432	-	16439	-	200	ST	1
CT35-CFB90-300	16433	-	16440	-	300	ST	1
CT35-CFB90-400	16434	-	16441	-	400	ST	1
CT60-CFB90-050	12545	v	12553	-	50	ST	1
CT60-CFB90-075	12546	v	12554	-	75	ST	1
CT60-CFB90-100	12547	v	12555	-	100	ST	1
CT60-CFB90-150	12548	v	12556	-	150	ST	1
CT60-CFB90-200	12368	v	12557	-	200	ST	1
CT60-CFB90-300	12549	v	12558	-	300	ST	1
CT60-CFB90-400	12550	v	12559	-	400	ST	1
CT60-CFB90-500	12551	-	12560	-	500	ST	1
CT60-CFB90-600	12552	-	12561	-	600	ST	1
CT110-CFB90-150	16278	-	16279	-	150	ST	1
CT110-CFB90-200	14784	-	14825	-	200	ST	1
CT110-CFB90-300	13629	-	13633	-	300	ST	1
CT110-CFB90-400	15205	-	16280	-	400	ST	1
CT110-CFB90-500	15065	-	16281	-	500	ST	1

Coated finishing available on demand.
RAL colour code to be confirmed on your order.

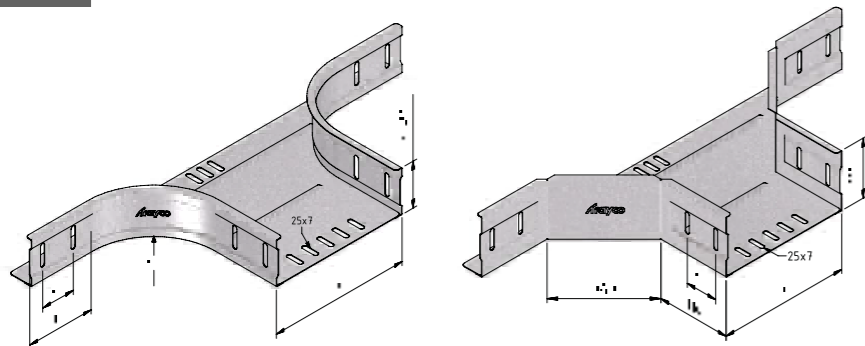
Polyester- und Duplexbeschichtung verfügbar auf Anfrage.
Bestätigung RAL Farbe auf Ihrer Bestellung.



CABLE TRAY BRANCH

KABEL RinNE ABZWEIGSTÜCK

CT-BR-__



Nr.	CT	MT	PG	Stock	DG	Stock	A	Unit Einheit	
CT35-BR-050			12130	-	12180	-	50	ST	1
CT35-BR-075			12131	-	12181	-	75	ST	1
CT35-BR-100			12132	-	12182	-	100	ST	1
CT35-BR-150			12133	-	12183	-	150	ST	1
CT35-BR-200			12134	-	12184	-	200	ST	1
CT35-BR-300			12135	-	12185	-	300	ST	1
CT35-BR-400			16337	-	16338	-	400	ST	1
CT60-BR-050			10080	v	10404	-	50	ST	1
CT60-BR-075			10081	v	10405	-	75	ST	1
CT60-BR-100			10082	v	10406	-	100	ST	1
CT60-BR-150			10083	v	10407	-	150	ST	1
CT60-BR-200			10084	v	10408	-	200	ST	1
CT60-BR-300			10085	v	10409	-	300	ST	1
CT60-BR-400			10086	v	10410	-	400	ST	1
CT60-BR-500			10087	v	10411	-	500	ST	1
CT60-BR-600			10088	v	10412	-	600	ST	1
CT110-BR-150			11951	-	12040	-	150	ST	1
CT110-BR-200			11952	-	12041	-	200	ST	1
CT110-BR-300			11953	-	12042	-	300	ST	1
CT110-BR-400			11954	-	12043	-	400	ST	1
CT110-BR-500			11955	-	12044	-	500	ST	1

Connect with BN06-10

Coated finishing available on demand.
RAL colour code to be confirmed on your order.

Verbinden mit BN06-10

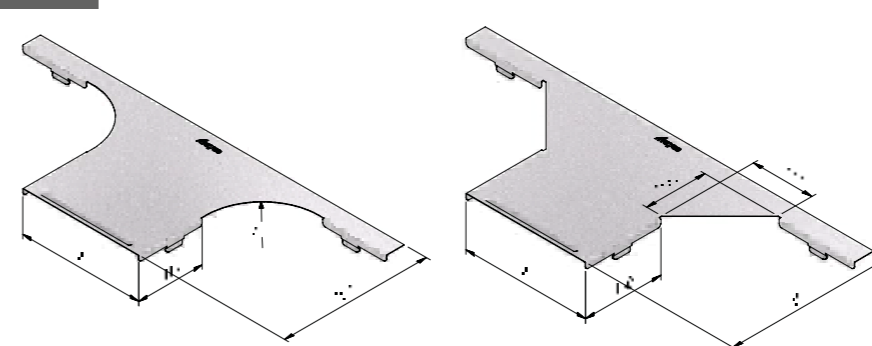
Polyester- und Duplexbeschichtung verfügbar auf Anfrage.
Bestätigung RAL Farbe auf Ihrer Bestellung.



COVER BRANCH

KABEL RinNE DECKEL ABZWEIGSTÜCK

CT-CBR-__



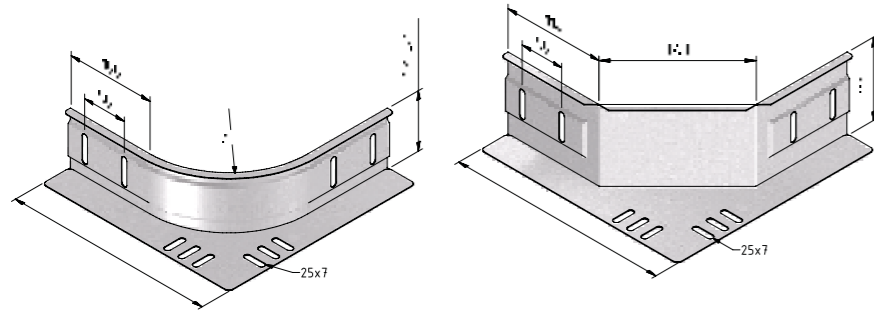
Nr.	CT	MT	PG	Stock	DG	Stock	A	Unit Einheit	
CT-CBR-050			12571	v	12579	-	50	ST	1
CT-CBR-075			12572	v	12580	-	75	ST	1
CT-CBR-100			12369	v	12581	-	100	ST	1
CT-CBR-150			12573	v	12582	-	150	ST	1
CT-CBR-200			12574	v	12583	-	200	ST	1
CT-CBR-300			12575	v	12584	-	300	ST	1
CT-CBR-400			12576	-	12585	-	400	ST	1
CT-CBR-500			12577	-	12586	-	500	ST	1
CT-CBR-600			12578	-	12587	-	600	ST	1
CT110-CBR-150			15008	-	16308	-	150	ST	1
CT110-CBR-200			15010	-	15288	-	200	ST	1
CT110-CBR-300			14859	-	16309	-	300	ST	1
CT110-CBR-400			16306	-	16310	-	400	ST	1
CT110-CBR-500			16307	-	16311	-	500	ST	1

CT-CBR -> CT35-BR-__ + CT60-BR-__
Coated finishing available on demand.
RAL colour code to be confirmed on your order.

CT-CBR -> CT35-BR-__ + CT60-BR-__
Polyester- und Duplexbeschichtung verfügbar auf Anfrage.
Bestätigung RAL Farbe auf Ihrer Bestellung.

CABLE TRAY UNIVERSAL BRANCH
KABEL Rinne ECKANBAUSTÜCK

CT-BR



Nr.	PG	Stock	DG	Stock	Unit Einheit	☒
CT35-BR	10079	-	10403	-	ST	1
CT60-BR	10089	v	10413	-	ST	1
CT110-BR	11956	-	12045	-	ST	1

Connect with BN06-10

Verbinden mit BN06-10

Coated finishing available on demand.
RAL colour code to be confirmed on your order.

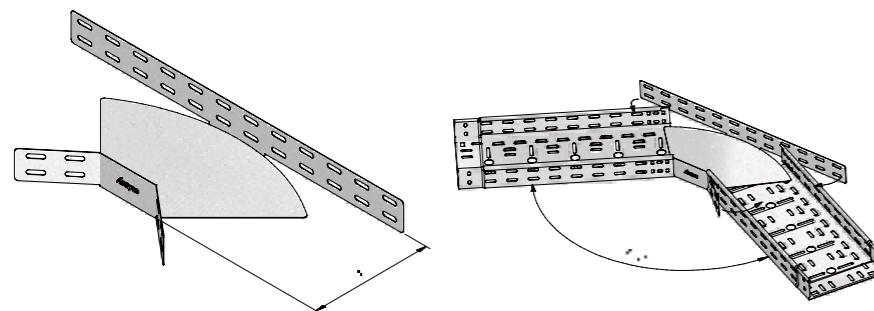
Polyester- und Duplexbeschichtung verfügbar auf Anfrage.
Bestätigung RAL Farbe auf Ihrer Bestellung.

ADJUSTABLE BEND

WINKELVERSTELLBARES FORMSTÜCK

CT-AB

Mounting example / Montagebeispiel



Nr.	PG	Stock	DG	Stock	A	Unit Einheit	☒
CT60-AB-100	14721	v	16317	-	100	ST	1
CT60-AB-150	13024	v	13028	-	150	ST	1
CT60-AB-200	12436	v	12439	-	200	ST	1
CT60-AB-300	12437	v	12440	-	300	ST	1
CT60-AB-400	12438	v	12441	-	400	ST	1
CT60-AB-500	12340	v	16319	-	500	ST	1
CT60-AB-600	13963	v	16320	-	600	ST	1

Connect with BN06-10

Verbinden mit BN06-10

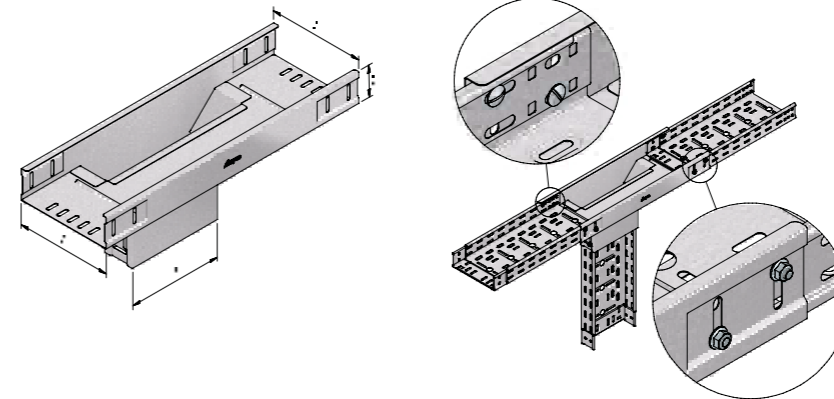
Coated finishing available on demand.
RAL colour code to be confirmed on your order.

Polyester- und Duplexbeschichtung verfügbar auf Anfrage.
Bestätigung RAL Farbe auf Ihrer Bestellung.

VERTIKAL BRANCH STRAIGHT
ABZWEIGSTÜCK VERTIKAL

CT-VBRS

Mounting example / Montagebeispiel



Nr.	PG	Stock	A	Unit Einheit	☒
CT60-VBRS-100	14737	-	-	ST	1
CT60-VBRS-200	13126	v	200	ST	1
CT60-VBRS-300	13127	v	300	ST	1
CT60-VBRS-400	13128	-	400	ST	1

Connect with BN06-10

Verbinden mit BN06-10

Coated finishing available on demand.
RAL colour code to be confirmed on your order.

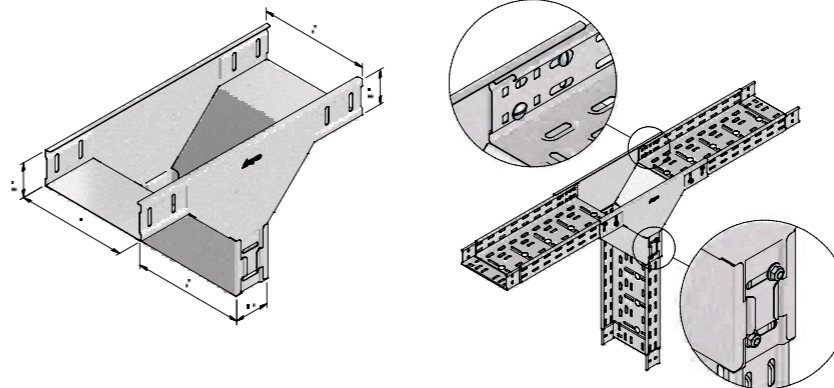
Polyester- und Duplexbeschichtung verfügbar auf Anfrage.
Bestätigung RAL Farbe auf Ihrer Bestellung.

VERTIKAL BRANCH

ABZWEIGSTÜCK VERTIKAL

CT-VBRSV

Mounting example / Montagebeispiel



Nr.	PG	Stock	A	Unit Einheit	☒
CT60-VBRSV-075	16787	-	75	ST	1
CT60-VBRSV-100	16788	-	100	ST	1
CT60-VBRSV-150	16956	-	150	ST	1
CT60-VBRSV-200	16789	-	200	ST	1
CT60-VBRSV-300	17190	-	300	ST	1

Connect with BN06-10

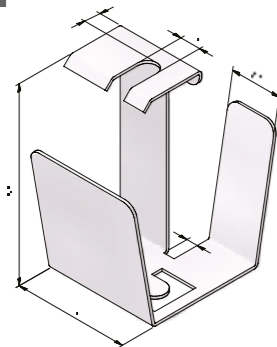
Verbinden mit BN06-10

Coated finishing available on demand.
RAL colour code to be confirmed on your order.

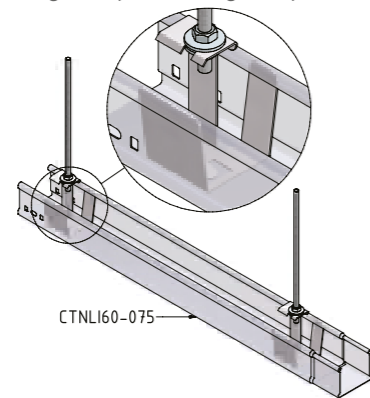
Polyester- und Duplexbeschichtung verfügbar auf Anfrage.
Bestätigung RAL Farbe auf Ihrer Bestellung.

BRACKET LIGHTING FIXTURE
BÜGEL LEUCHE

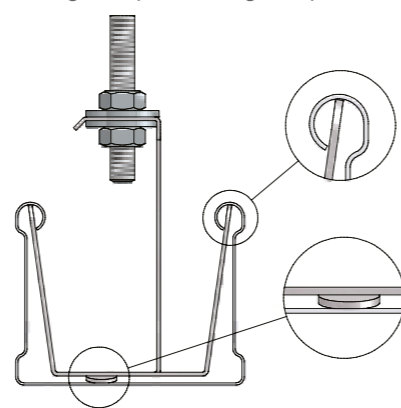
CT-BLF



Mounting example / Montagebeispiel



Mounting example / Montagebeispiel



Nr.	PG	Stock	DG	Stock	Unit Einheit	
CT-BLF-075	19424	v	19427	-	ST	10

Connect with ROD08

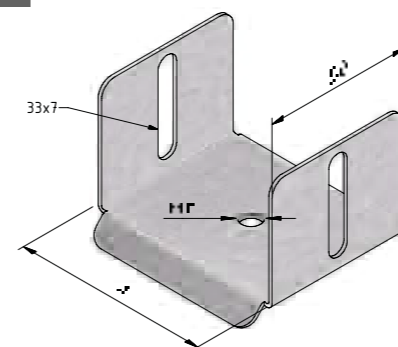
Verbinden mit ROD08

Coated finishing available on demand.
RAL colour code to be confirmed on your order.

Polyester- und Duplexbeschichtung verfügbar auf Anfrage.
Bestätigung RAL Farbe auf Ihrer Bestellung.

INNER BRACKET CABLE TRAY
AUFHÄNGEBÜGEL INNENLIEGEND

IB



Nr.	UG	Stock	A	Unit Einheit	
IB60-050	17173	v	41	ST	10
IB60-075	17174	v	66	ST	10

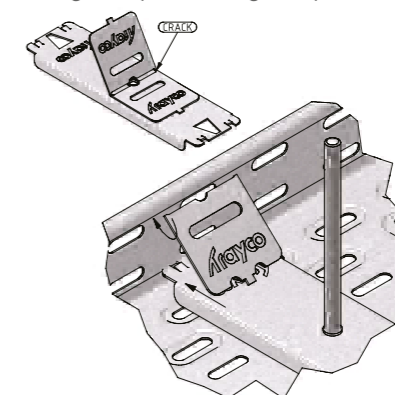
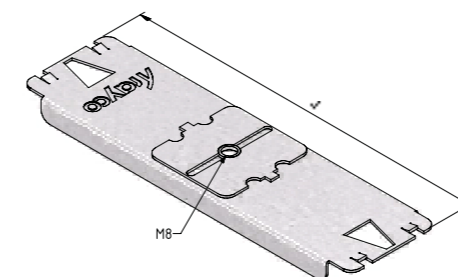
Connect with ROD08

Verbinden mit ROD08

INNER BRACKET CABLE TRAY
KABELR. AUFHÄNGEBÜGEL INNENL.

CT-IB

Mounting example / Montagebeispiel



Nr.	UG	Stock	A	F↓	Unit Einheit	
CT35-IB-100	17180	v	100	0,3	ST	10
CT35-IB-150	17181	v	150	0,3	ST	10
CT35-IB-200	17182	v	200	0,3	ST	10
CT35-IB-300	17183	v	300	0,3	ST	10
CT35-IB-400	17184	v	400	0,3	ST	10
CT60-IB-100	17175	v	100	0,3	ST	10
CT60-IB-150	17176	v	150	0,3	ST	10
CT60-IB-200	17177	v	200	0,3	ST	10
CT60-IB-300	17178	v	300	0,3	ST	10
CT60-IB-400	17179	v	400	0,3	ST	10

Connect with ROD08

Verbinden mit ROD08

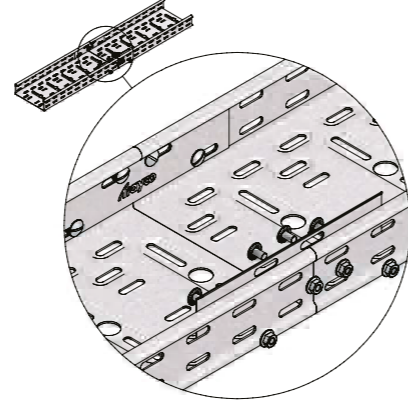
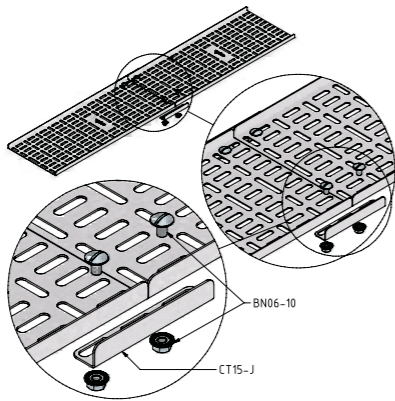
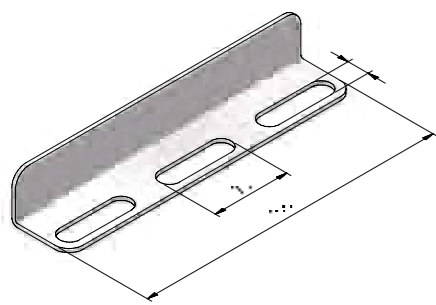
CABLE TRAY JOINT

KABELRINNE VERBINDER

CT-J

Mounting example / Montagebeispiel

Mounting example / Montagebeispiel



Nr.	PG	Stock	DG	Stock	Unit Einheit	
CT15-J	10145	v	10464	-	ST 10	
CT35-J	10146	v	10465	-	ST 10	
CT60-J	10147	v	10466	v	ST 10	
CT110-J	11555	v	11556	-	ST 10	

Connect with BN06-10

Verbinden mit BN06-10

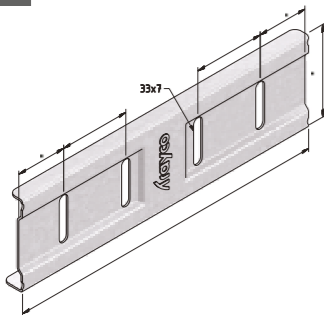
Coated finishing available on demand.
RAL colour code to be confirmed on your order.

Polyester- und Duplexbeschichtung verfügbar auf Anfrage.
Bestätigung RAL Farbe auf Ihrer Bestellung.

CABLE TRAY JOINT LARGE SPAN

VERBINDER GROÙE SPANNWEITE

CT-JLS



Nr.	PG	Stock	DG	Stock	Unit Einheit	
CT60-JLS	11547	v	11550	-	ST 10	
CT110-JLS	12635	v	12636	-	ST 10	

Connect with BN06-10

Verbinden mit BN06-10

Coated finishing available on demand.
RAL colour code to be confirmed on your order.

Polyester- und Duplexbeschichtung verfügbar auf Anfrage.
Bestätigung RAL Farbe auf Ihrer Bestellung.

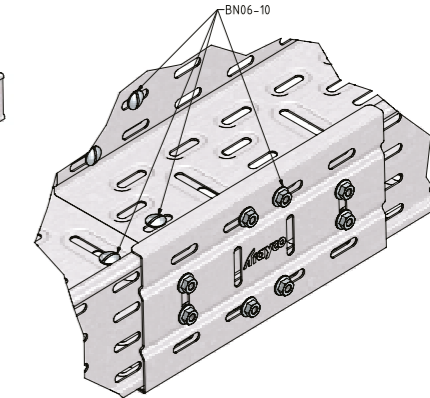
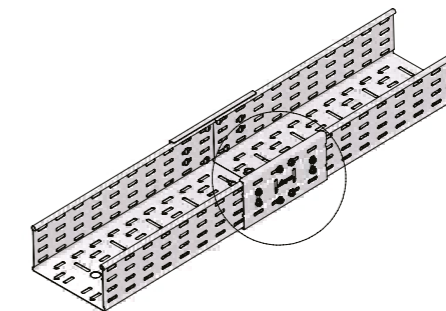
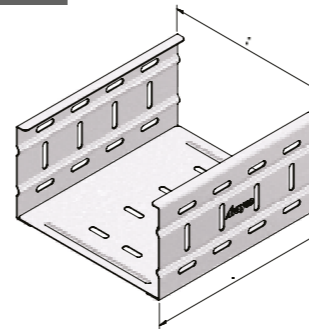
U-JOINT LARGE SPAN

U-VERBINDER GROÙE SPANNWEITE

CT110-JLS-

Mounting example / Montagebeispiel

Mounting example / Montagebeispiel



Nr.	PG	Stock	DG	Stock	A	Unit Einheit	
CT110-JLS-150	12954	v	13030	-	155	ST 1	
CT110-JLS-200	12348	v	12645	-	205	ST 1	
CT110-JLS-300	12349	v	12646	-	305	ST 1	
CT110-JLS-400	12643	v	12647	-	405	ST 1	
CT110-JLS-500	12644	v	12648	-	505	ST 1	

Connect with BN06-10

Verbinden mit BN06-10

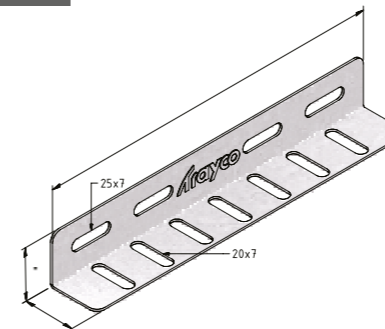
Coated finishing available on demand.
RAL colour code to be confirmed on your order.

Polyester- und Duplexbeschichtung verfügbar auf Anfrage.
Bestätigung RAL Farbe auf Ihrer Bestellung.

CABLE TRAY L-JOINT

KABELRINNE L-VERBINDER

CT-LJ



Nr.	PG	Stock	DG	Stock	A	Unit Einheit	
CT35-LJ	10148	v	10467	-	30	ST 10	
CT60-LJ	10149	v	10468	-	50	ST 10	

Connect with BN06-10

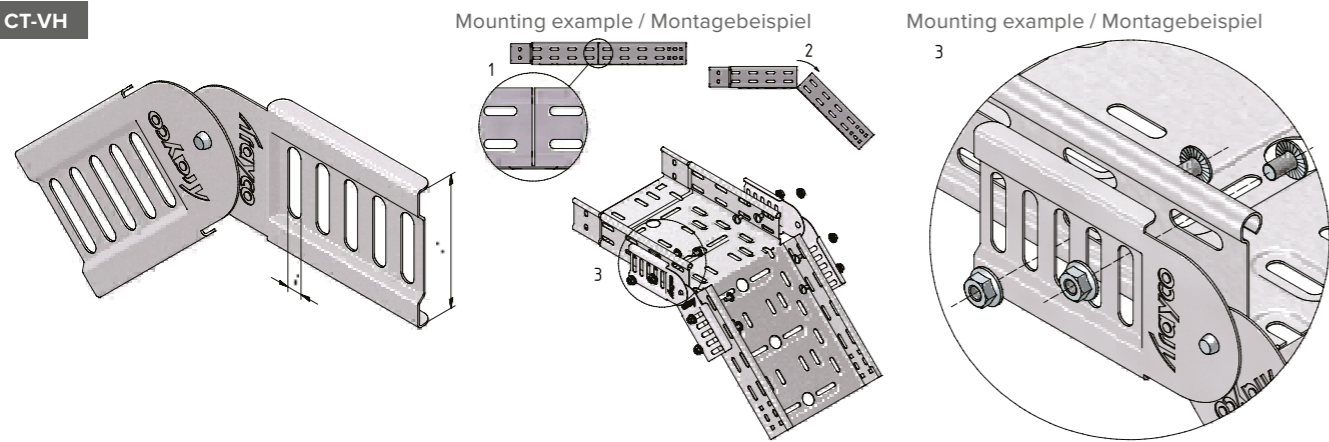
Verbinden mit BN06-10

Coated finishing available on demand.
RAL colour code to be confirmed on your order.

Polyester- und Duplexbeschichtung verfügbar auf Anfrage.
Bestätigung RAL Farbe auf Ihrer Bestellung.

CABLE TRAY VERTICAL HINGE
KABELRINNE GELENKVERBINDER

CT-VH



Nr.	PG	Stock	DG	Stock	UG	Stock	A	Unit Einheit	☒
CT35-VH	10185	v	10501	-	-	-	30	ST	10
CT60-VH	-	-	-	-	19016	v	50	ST	10
CT110-VH	12025	v	12069	-	-	-	100	ST	10

Connect with BN06-10

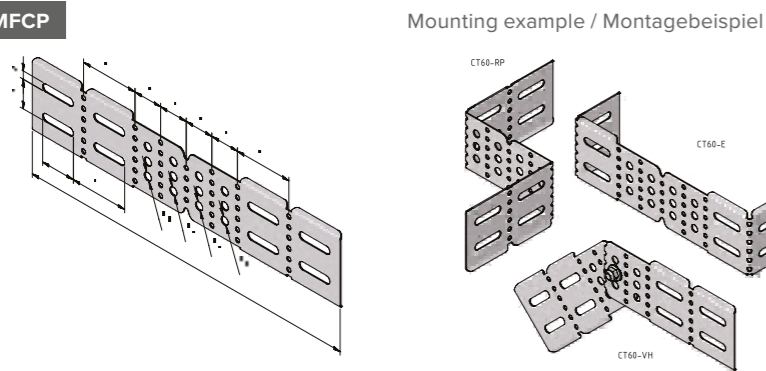
Verbinden mit BN06-10

Coated finishing available on demand.
RAL colour code to be confirmed on your order.

Polyester- und Duplexbeschichtung verfügbar auf Anfrage.
Bestätigung RAL Farbe auf Ihrer Bestellung.

MULTIFUNCT. CONNECTION PIECE
VERBINDUNGSST. MULTIFUNKT.

CT-MFCP



Nr.	PG	Stock	DG	Stock	Unit Einheit	☒
CT60-MFCP	14810	v	14913	-	ST	20

Connect with BN06-10

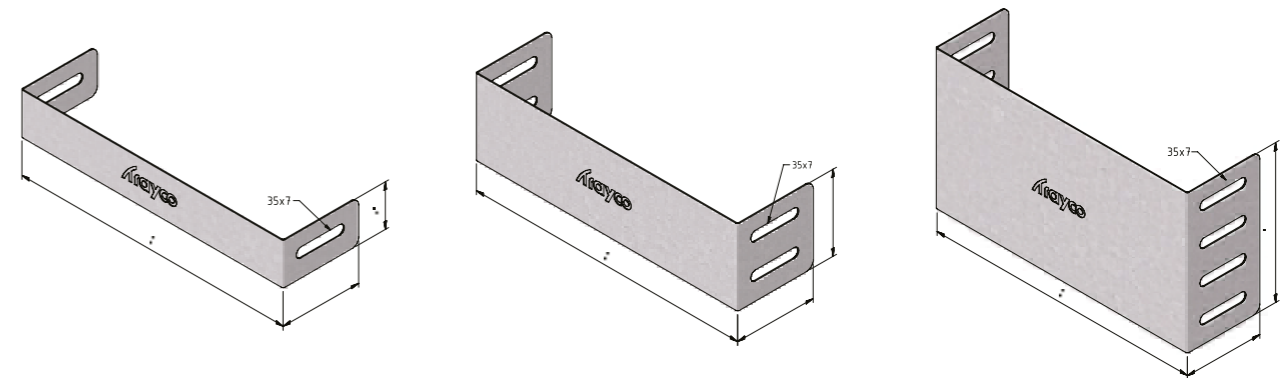
Verbinden mit BN06-10

Coated finishing available on demand.
RAL colour code to be confirmed on your order.

Polyester- und Duplexbeschichtung verfügbar auf Anfrage.
Bestätigung RAL Farbe auf Ihrer Bestellung.

CABLE TRAY END PIECE
KABELRINNE ENDSTÜCK

CT-E



Nr.	PG	Stock	DG	Stock	A	Unit Einheit	☒
CT35-E-050	12136	-	12186	-	41	ST	1
CT35-E-075	12137	-	12187	-	66	ST	1
CT35-E-100	12138	-	12188	-	91	ST	1
CT35-E-150	12139	-	12189	-	141	ST	1
CT35-E-200	12140	-	12190	-	191	ST	1
CT35-E-300	12141	-	12191	-	291	ST	1
CT35-E-400	16340	-	16341	-	391	ST	1
CT60-E-050	12142	-	12192	-	41	ST	1
CT60-E-075	12143	-	12193	-	66	ST	1
CT60-E-100	10116	v	10439	-	91	ST	1
CT60-E-150	10117	v	10440	-	141	ST	1
CT60-E-200	10118	v	10441	-	191	ST	1
CT60-E-300	10119	v	10442	-	291	ST	1
CT60-E-400	10120	v	10443	-	391	ST	1
CT60-E-500	12144	-	12194	-	491	ST	1
CT60-E-600	12145	-	12195	-	591	ST	1
CT110-E-150	11957	-	12046	-	141	ST	1
CT110-E-200	11958	-	12047	-	191	ST	1
CT110-E-300	11959	-	12048	-	291	ST	1
CT110-E-400	11960	-	12049	-	391	ST	1
CT110-E-500	11961	-	12050	-	491	ST	1

Connect with BN06-10

Verbinden mit BN06-10

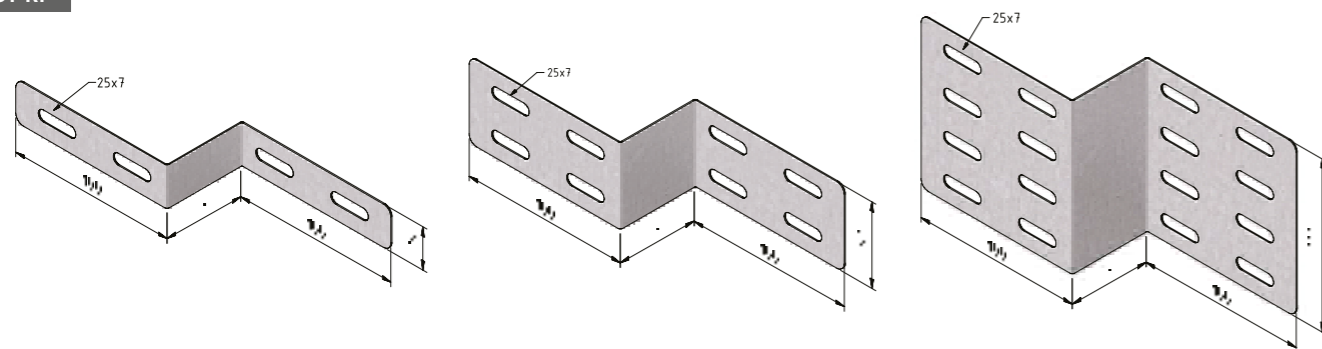
Coated finishing available on demand.
RAL colour code to be confirmed on your order.

Polyester- und Duplexbeschichtung verfügbar auf Anfrage.
Bestätigung RAL Farbe auf Ihrer Bestellung.

CABLE TRAY REDUCTION PLATE

REDUZIERVERBINDER

CT-RP



Nr.	CT	MT	PG	Stock	DG	Stock	A	Unit Einheit	☒
CT35-RP-050			12146	-	12196	-	50	ST	1
CT35-RP-100			12147	-	12197	-	100	ST	1
CT35-RP-200			12148	-	12198	-	200	ST	1
CT60-RP-050			10168	v	10484	-	50	ST	1
CT60-RP-100			10169	v	10485	-	100	ST	1
CT60-RP-200			10170	v	10486	-	200	ST	1
CT110-RP-050			12002	-	12061	-	50	ST	1
CT110-RP-100			12003	-	12062	-	100	ST	1
CT110-RP-200			12004	-	12063	-	200	ST	1

Connect with BN06-10

Verbinden mit BN06-10

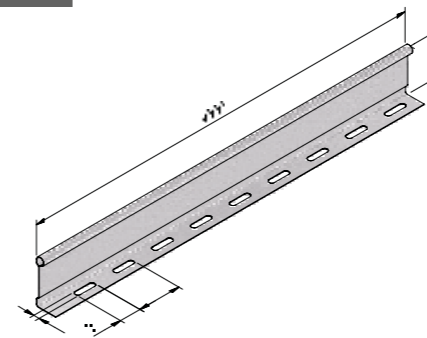
Coated finishing available on demand.
RAL colour code to be confirmed on your order.

Polyester- und Duplexbeschichtung verfügbar auf Anfrage.
Bestätigung RAL Farbe auf Ihrer Bestellung.

DIVIDER

TRENNSTEG

CT-D



Nr.	CT	MT	CL	CLF	PG	Stock	DG	Stock	UG	Stock	A	Unit Einheit	☒
CT35-D-3					10218	v	10514	-	-	-	35	M	3
CT60-D-3					10219	v	-	-	17140	v	57	M	3
CT85-D-3					11770	v	11826	-	-	-	82	M	3
CT110-D-3					12034	v	12076	-	-	-	107	M	3

Connect with BN06-10

Verbinden mit BN06-10

Coated finishing available on demand.
RAL colour code to be confirmed on your order.

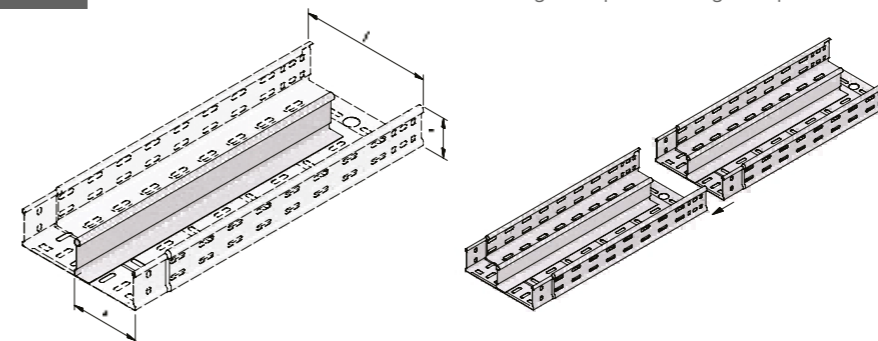
Polyester- und Duplexbeschichtung verfügbar auf Anfrage.
Bestätigung RAL Farbe auf Ihrer Bestellung.

WELDED DIVIDER

TRENNSTEG GESCHWEISST

CT-DF

Mounting example / Montagebeispiel



Nr.	PG	Stock	UG	Stock	A	Unit Einheit	☒
CT35-DF-y-x-3	14107	-	-	-	35	M	3
CT60-DF-y-x-3	14116	-	19011	-	60	M	3

x and y optionally
Connect with BN06-10

x und y Ihrer Wahl
Verbinden mit BN06-10

Coated finishing available on demand.
RAL colour code to be confirmed on your order.

Polyester- und Duplexbeschichtung verfügbar auf Anfrage.
Bestätigung RAL Farbe auf Ihrer Bestellung.



PROTECTION

KANTENSCHUTZBAND

CT-PR

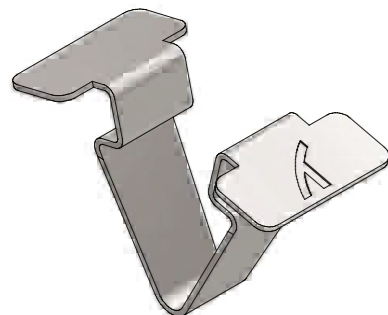


Nr.	PVC	Stock	Unit Einheit	
CT-PR	12282	v	M	10

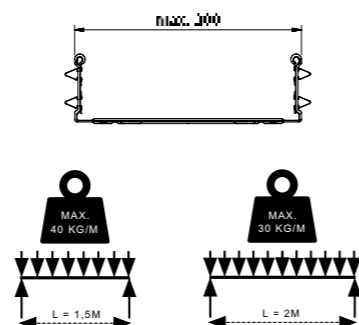
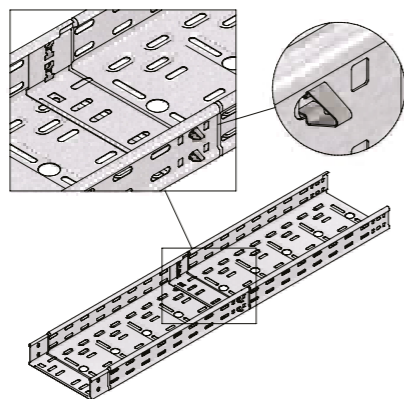
FIXATION CLAMP

BEFESTIGUNGSKLEMME

CT-PUSH



Mounting example / Montagebeispiel



Nr.		SS301	Stock	Unit Einheit	
PUSH		15138	v	ST	100



BEDRIJVENPARK COUPURE 5A
B-9700 OUDENAARDE
+32(0)55 23 29 90
INFO@TRAYCO.EU



www.trayco.eu